

**Schockkühler/-froster**  
**Schockkühler & Froster Crosswise 15kg,**  
**Untertisch, kompatibel mit 6x1/1GN**  
**Konvektomaten Crosswise - R290****Technisches Datenblatt**ARTIKEL # \_\_\_\_\_  
MODELL # \_\_\_\_\_

NAME # \_\_\_\_\_

SIS # \_\_\_\_\_

AIA # \_\_\_\_\_

**725532 (ECBCFA015UE)**Schockkühler & Froster  
Crosswise 15kg, Untertisch,  
kompatibel mit 6x1/1GN  
Konvektomaten Crosswise -  
R290**Hauptmerkmale**

- Schockkühlzyklus: 15 kg von 90 ° C bis 3 ° C in weniger als 90 Minuten
- Halten bei +3 ° C zum Kühlen oder -20 ° C zum Gefrieren, automatisch aktiviert am Ende jedes Zyklus, um Energie zu sparen und die Zieltemperatur zu halten (manuelle Aktivierung ist ebenfalls möglich).
- Gefrierzyklus: 5 kg von 90°C bis zu -34°C.
- Kühlzyklus mit automatisch voreingestellten Zyklen:
  - Soft Kühlen (Lufttemperatur 0°C), ideal für empfindliche Lebensmittel und kleine Portionen.
  - Hartes Kühlen (Lufttemperatur -12°C), ideal für feste Lebensmittel und ganze Stücke.
- Turbokühlen: Der Schockkühler ist im Dauerbetrieb bei der gewünschten Temperatur; ideal für Dauerproduktion.
- Auftauzyklus (Lufttemperatur 7°C), ideal zum Auftauen von Lebensmitteln in einer kontrollierten und sicheren Umgebung.
- Multifunktionale Inneneinrichtung passend für Gastronormbehälter, Backbleche oder Eiscreme-Schalen.
- Möglichkeit, die Temperatur des Innenraums in den Turbo-Kühl- und Abtauzyklen zu ändern.
- Restzeitschätzung für sondengesteuerte Zyklen auf Basis von Techniken der künstlichen Intelligenz (ARTE) zur einfacheren Planung der Produktionsabläufe.
- Einfach-Kerntemperaturfühler als Standard.
- Geeignet für On-board HACCP-Überwachung.
- Garantierte Leistung bei Umgebungstemperaturen von +40°C (Klimaklasse 5).
- Automatische und manuelle Abtaung.
- [NOT TRANSLATED]

**Konstruktion**

- IP21 Schutzindex.
- Kein Wasseranschluss erforderlich.
- Lüfter auf schenkbarer Scharnierblende für Zugang zum Reinigen des Verdampfers.
- Abfallwasser kann in Abfluss ausgelotet werden, aber kann in einem fakultativen Abfallbehälter auch geholt werden.
- Eingebaute Kälteeinheit.
- Haupt-Bauelemente aus Edelstahl 304 AISI.
- Verdampfer mit Antikorrosionsschutz.
- Automatische Türrahmenheizung.
- Tür vor Ort umkehrbar.
- Türstopper, um die Tür offen zu halten, um die Bildung von schlechten Gerüchen zu vermeiden.

**Benutzeroberfläche und Datenmanagement**

- Regeleinheit mit zwei großen Displays für: Zeit, Kerntemperatur, Zykluscountdown, Alarmer, Serviceinformationen.
- Konnektivität, die für den Echtzeitzugriff auf angeschlossene Geräte über Fern- und HACCP-Überwachung vorbereitet ist (optionales Zubehör erforderlich).

Genehmigung: \_\_\_\_\_

### Nachhaltigkeit

- 60 mm dicke, hochdichte FCKW freie Polyurethanisolierung.



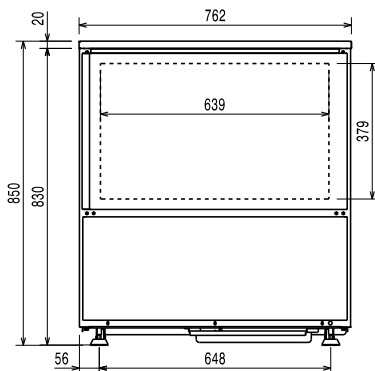
### Serienmäßiges Zubehör

- 1 St. 1 zusätzlicher Fühler für Schockkühler-/froster PNC 880213

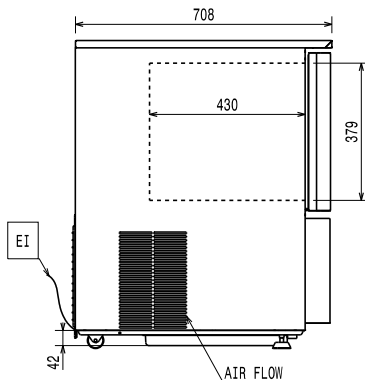
### Optionales Zubehör

- 1 zusätzlicher Fühler für Schockkühler-/froster PNC 880213
- - NOT TRANSLATED - PNC 881295
- - NOT TRANSLATED - PNC 881296
- Satz (2 Stück) Edelstahlroste GN 1/1 PNC 921101
- Ein Paar Edelstahlroste, GN 1/1 PNC 922017
- Edelstahlrost GN 1/1 PNC 922062
- Edelstahlrost Bäckerei/Patisserie 400x600mm PNC 922264
- IOT-MODUL FÜR SCHOCKKÜHLER/FROSTER CW PNC 922419
- POE-SWITCH PNC 922432

Front

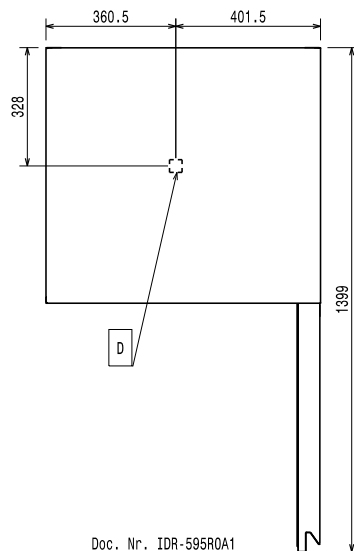


Seite



EI = Elektroanschluss

oben



### Elektrisch

**Circuit breaker required**
**Netzspannung:** 220-240 V/1 ph/50 Hz

**Anschlusswert:** 1 kW

### Installation

**Clearance:** 5 cm on sides and back.

Please see and follow detailed installation instructions provided with the unit

### Kapazität:

**Anzahl/Art Roste:** 5 (GN 1/1; 600x400)

**Anzahl und Art Becken:** 4 (360x250x80h)

### Schlüsselinformation

**Außenabmessungen, Länge:** 762 mm

**Außenabmessungen, Tiefe:** 708 mm

**Außenabmessungen, Höhe:** 850 mm

**Nettogewicht:** 85 kg

**Versandgewicht:** 100 kg

**Versandvolumen:** 0.69 m<sup>3</sup>

### Kühldaten:

**Kühlleistung bei Verdampfungs-Temperatur:** -10 °C

**Min. Kühlbetriebstemperatur:** 16 °C

**Max. Kühlbetriebstemperatur:** 40 °C

### Produkt Information (Verordnung EU 2015/1095)

Test performed in a test room at 30°C to chill/ freeze (+10° C/-18°C) a full load of 40mm deep trays filled with mashed potatoes evenly distributed up to a height of 35 mm at starting temperature between 65° and 80°C within 120/270min.

**Dauer Zyklus, Schockkühlen (+65°C bis +10°C):** 104 min

**Max. Kapazität (Schockkühlen):** 15 kg

**Dauer Zyklus, Schockfrostern (+65°C bis -18°C):** 260 min

**Max. Kapazität (Schockfrostern):** 5 kg

### Zertifizierungen ISO

**ISO Standards:** ISO 9001; ISO 14001; ISO 45001; ISO 50001

### Nachhaltigkeit

**Art des Kältemittels:** R290

**GWP Index:** 3

**Kühlleistung:** 1715 W

**Kühlmittelgewicht:** 130 g

**Energieverbrauch pro Zyklus (Schockkühlen):** 0.1035 kWh/kg

**Energieverbrauch pro Zyklus (Schockfrostern):** 0.6353 kWh/kg